



## 半导体激光器

### DLPS-2000-W

高功率光纤耦合半导体激光系统具有比光纤激光器更高的光电转换效率，是一款紧凑而高效的高功率激光器，免维护、适合与自动化设备一同使用，实现激光柔性加工的应用。



#### 产品优势

- 电光转化率 50%以上，节能环保；
- 输出波长短，加工工件对激光吸收率更高；
- 光斑能量均匀分布，平顶光束输出；
- 模式可切换脉冲模式和连续模式；
- 多样兼容性可直接集成到用户设备中，应用范围广泛。

#### 应用领域

可应用于金属材料的熔覆、表面热处理和钎焊等，应用在工程机械、汽车白车身制造、五金、船舶、航空等领域。

光惠的专业性能型激光器系列面向对产品性能指标有追求，对进口产品的替代或产品功能性要求较高的客户，产品设计对标一线品牌，具备更好的产品性能指标，功能完善，设计冗余更大，为客户提供更多增值空间。

- 采用 976nm 高效能双向泵浦技术，电光转化效率高
- 平顶光束输出，光斑能量均匀分布
- 输出芯径可定制，满足多场景应用需求



电光转化率≥50%



光斑能量分布均匀



材料吸收率高

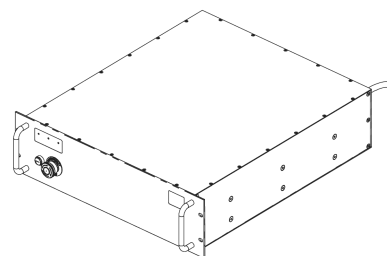
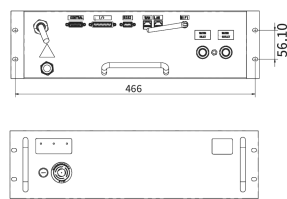
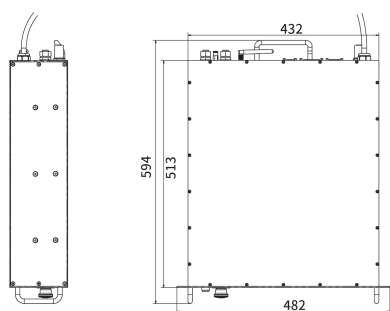


长寿命和稳定性

# 半导体激光器

## DLPS-2000-W

产品规格参数	DLPS-2000-W
输出功率 (W)	2000
工作模式	连续输出/脉冲输出/内设脉冲模式
输出功率调节范围 (%)	1-100
输出激光波长 (nm)	976±10
输出光斑质量	BPP≤25
接口类型	QBH
传输光纤纤芯直径 (常规配置, 可选)	400um
冷却方式	水冷
工作环境温度范围 (°C)	5-35
输入电压	380VAC/50Hz
尺寸 (mm)	513 x 482 x 132 (L×W×H)
重量 (kg)	< 40



单位: mm

法律声明: 所有产品信息据信均准确无误, 如有更改, 恕不另行通知。

### 法律声明:

GW 智能光纤激光器产品严格按照安全条例设计。所有生产均根据国家当前有效的国际标准和法规。每台 GW 激光器都有如图所示的警示标志。

MAX. AVERAGE OUTPUT POWER: 12 kW  
MAX. PEAK OUTPUT POWER: 20 kW  
PULSE DURATION: 0.2-2 ms  
PULSE REPETITION RATE: 50 Hz-10 kHz  
WAVELENGTH RANGE: 900-1200 nm

DANGER - INVISIBLE LASER  
RADIATION AVOID EYE OR SKIN  
EXPOSURE TO DIRECT OR  
SCATTERED RADIATION  
CLASS 4 LASER PRODUCT

IEC 60825-1:2014



光惠 (上海)激光科技有限公司 Tel: 4000-111-976  
地址: 上海市青浦区双联路 398 号 5-1 幢

Email: sales@gwllaser.tech

Web: [www.gwllaser.tech](http://www.gwllaser.tech)